



## MULTI CONVERTSORA MC-200



Control de Accesos

**MÚLTIPLES CONFIGURACIONES,  
PARA USO INDUSTRIAL.**



La Multi Conversora MC-200 permite compatibilizar lectores y equipos de distintas marcas y protocolos.

- Wiegand
- ABA Track
- RS-232
- Emulación de Teclado (USB)
- Puerto Serie Virtual (USB)

**Para uso industrial**, porque entre otras cosas ofrece un rango de tensión de alimentación superior a 24V, entradas protegidas y gabinetes para montaje de riel DIN o con lengüetas de amure. Dispone de una interfaz de configuración por comandos ASCII que permite seleccionar el modo de conversión, la cantidad de caracteres, el final de línea, los tiempos, etc.

Soporta Sistemas Operativos Windows y Linux.



### Múltiples configuraciones

Múltiples modos de configuración que seleccionan el puerto y protocolo de entrada y el de salida.



### USB

Provee la tensión de alimentación y es el puerto para CDC y HID.



### Bornera de 12 posiciones extraíble

Para conectar fácilmente la alimentación, los lectores Wiegand, ABA-Track, y RS-232.

## Aplicaciones

Es el accesorio ideal para compatibilizar formatos en equipos de controles de accesos/asistencia, GPS, GPRS, PLC, DVR, etc.

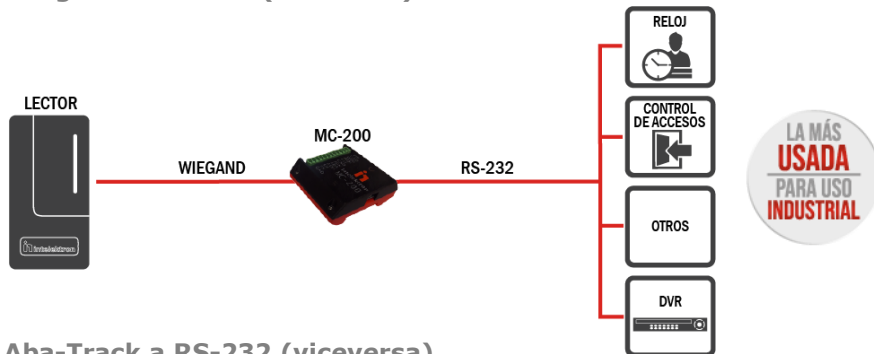
## Configuraciones posibles

Para ajustarse a los requerimientos del cliente, existen múltiples modos de configuración que seleccionan el puerto y protocolo de entrada y el de salida.

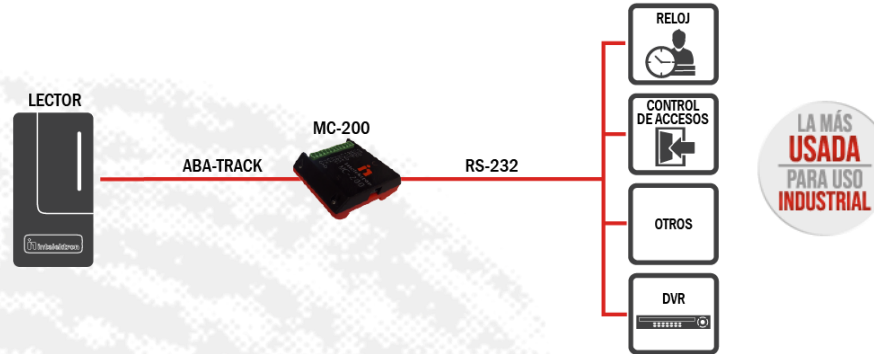
- **Wiegand a ABA-Track (viceversa).**



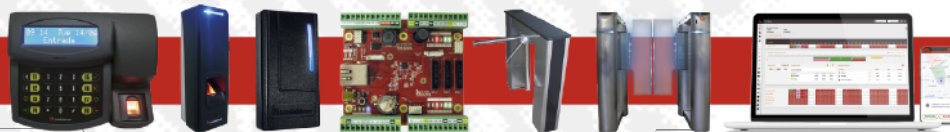
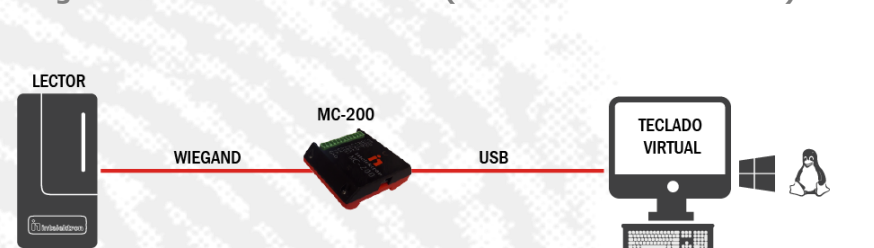
- **Wiegand a RS-232 (viceversa).**



- **Aba-Track a RS-232 (viceversa).**



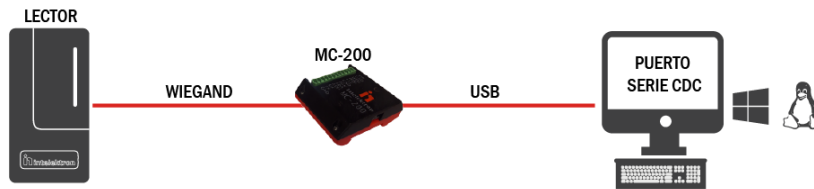
- **Wiegand a Emulador de Teclado (Human Interface Device).**



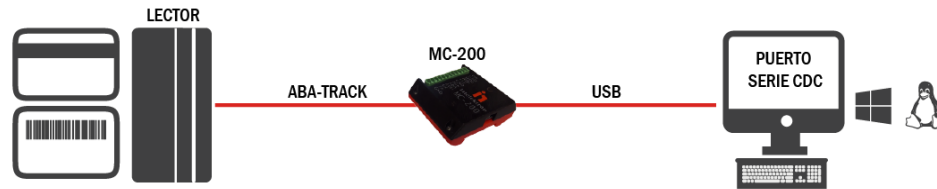
- **Aba-Track a Emulador de Teclado (Human Interface Device).**



- **Wiegand a Emulador de Puerto Serie CDC.**



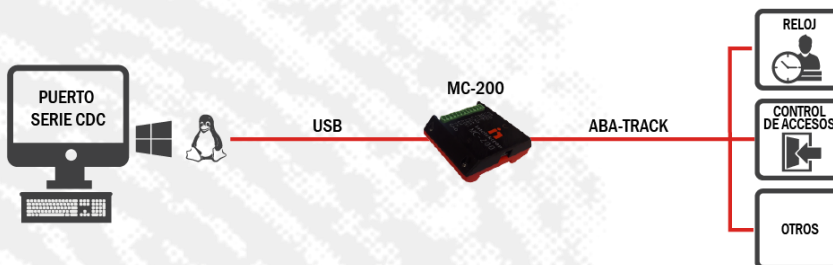
- **Aba-Track a Emulador de Puerto Serie CDC.**



- **Emulador de Puerto Serie a Wiegand.**



- **Emulador de Puerto Serie a Aba-Track.**



## Formato de Salida totalmente configurable

La Multi Conversora permite configurar la salida en cantidad de dígitos, comienzo, y relleno (Padding) y Formato de Salida (Wiegand, Aba y Teclado) sin importar la entrada.

Por ejemplo: es posible recortar un Identificador de 8 dígitos a 5 y completar con ceros a la izquierda.

## Alimentación

La Multi Conversora esta optimizada para operar con fuentes de alimentación externa de corriente continua en un rango de **+9V** a **+48V**.

## Protecciones

Todas las entradas del circuito cuentan con protecciones de inversión de polaridad. La alimentación se encuentra protegida contra inversión de polaridad y por sobre tensiones arriba de 48V (valores por encima del mencionado pueden ocasionar daños en el equipo o provocar un mal funcionamiento de este)

## Conectores

La Multi Conversora cuenta con dos conectores: un **USB estándar** que además de proveer la tensión de alimentación ofrece un puerto CDC o HID, y una **Bornera de 12 posiciones extraíble** que sirve para alimentar el equipo desde una fuente externa, conectar los lectores Wiegand, ABA-Track, RS-232, y una salida de +5V/500mA que en la mayoría de los casos se usa para energizar los lectores.



*Nota: La Multi Conversora puede alimentar lectores que acepten +5V como tensión y que consuman hasta 500 mA.*

## Modo de Configuración

Los parámetros de la Multi Conversora se configuran usando una secuencia de hardware durante el "Power-Up" que activa el modo CDC (Puerto Serie Virtual) para procesar los comandos de configuración.

En Windows se puede utilizar la aplicación Hyperterminal para enviar comandos, y en los demás sistemas operativos, cualquier aplicación para puertos series.

## Versiones

La Multi Conversora MC-200 viene en dos gabinetes: una con soporte para **Riel DIN**, y otra con lengüetas para **amure** con tornillos.



Gabinete para Riel DIN



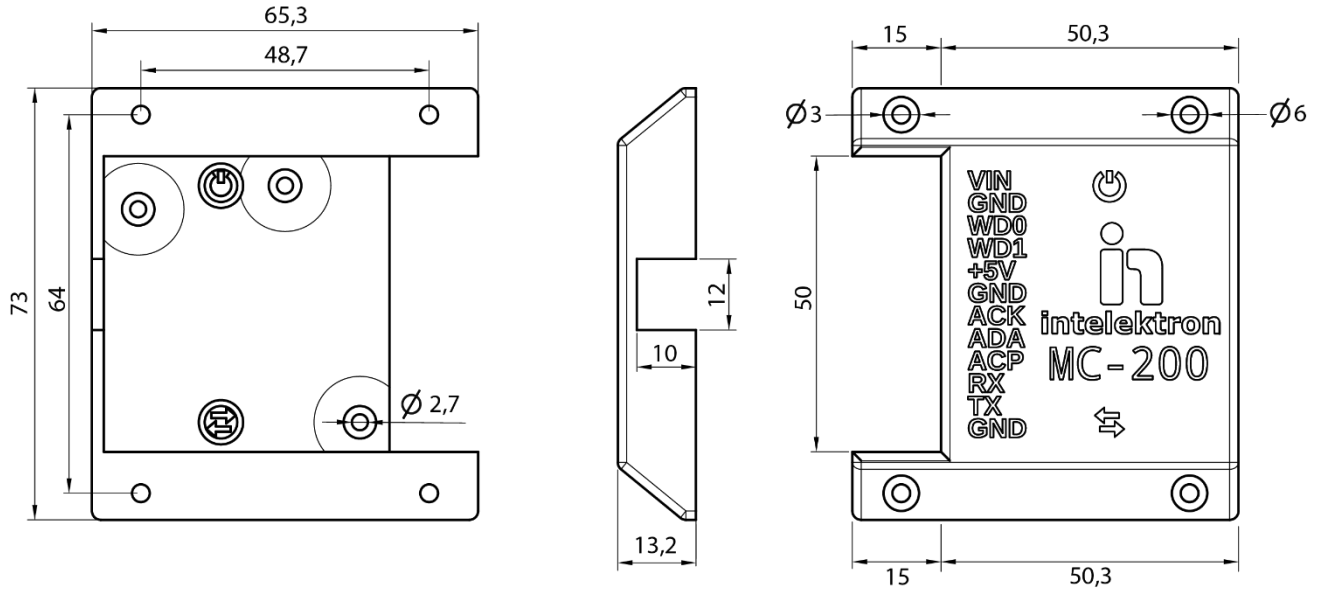
Gabinete para Amure con tornillos



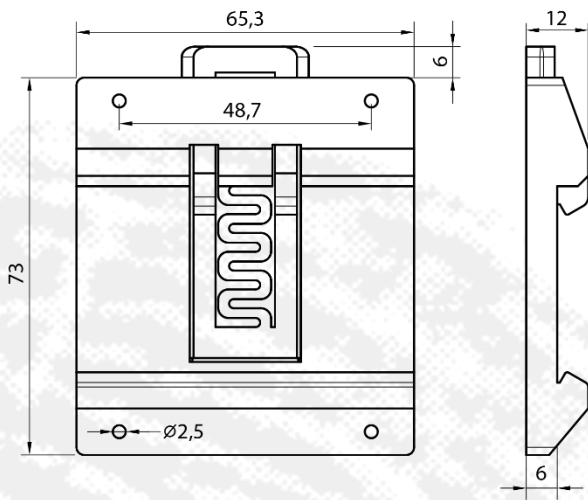
## Dimensiones

Las medidas están expresadas en milímetros.

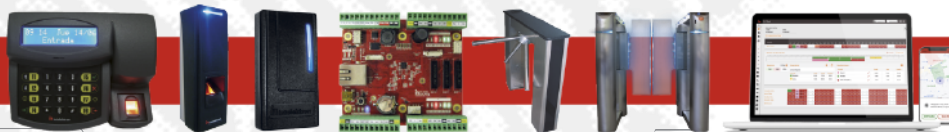
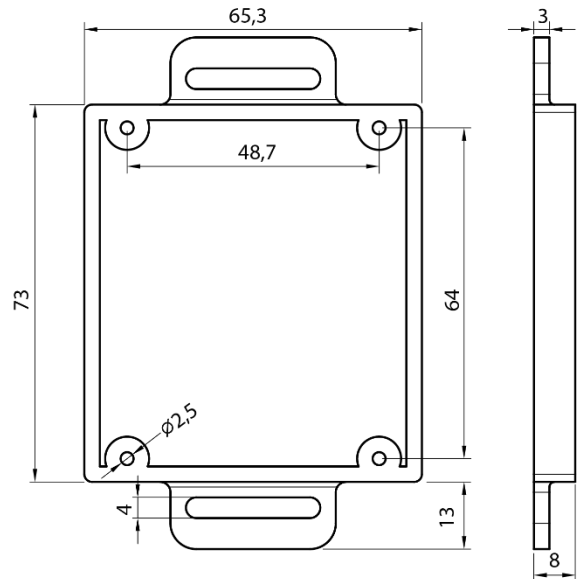
### GABINETE MC-200



### BASE GABINETE MC-200 - RIEL DIN



### BASE GABINETE MC-200 - LENGUETA DE AMURE



## Especificaciones

### Longitud del cable para Wiegand y Aba-Track

Hasta 100 m

### Longitud del cable para RS232

Hasta 12 m

### Alimentación

+9V a +48V (a través de fuente externa) o +5V (por USB)

### Peso

65 gr.

### Garantía

Intelektron - 24 meses

Mentes y manos argentinas creando productos de calidad y tecnología.



> INTELEKTRON, IN, API, REI, INPROX, REIWin, APIWin, VISWin y sus respectivos logos son marcas registradas de INTELEKTRON S.A. Las características del producto pueden sufrir variaciones sustanciales a lo largo del tiempo. INTELEKTRON S.A. se reserva el derecho de alterarlas sin previo aviso.



V-20200203

5

[www.intelektron.com](http://www.intelektron.com) - Tel.: +54 (11) 2205-9000